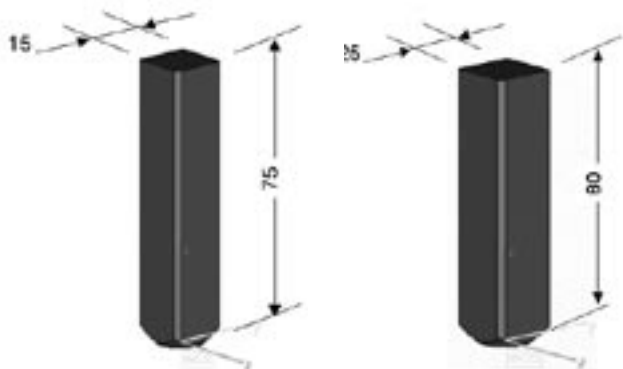




### Kupfer-Elektroden-Rohlinge für Spannsysteme „Hirschmann“ und „Erowa“

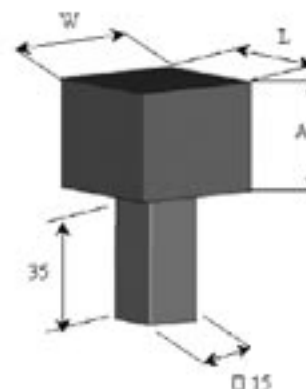


Maße mm LxWxA	Bestellnummer	Verpackungseinheiten
15x15x75	4214 15 15 75	Satz á 40 Stück in Lagerbox
15x15x100	4214 15 15 100	Satz á 20 Stück in Lagerbox
25x25x80	4214 25 25 80	einzelnd lieferbar
25x25x100	4214 25 25 100	einzelnd lieferbar

### Kupfer-Elektroden-Rohlinge

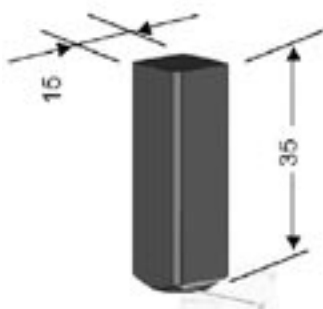
quadratisch oder rechteckig zum Auflöten auf 15x15x35 mm Stahlschaft

Maße mm LxWxA	Bestellnummer	Verpackungseinheiten
25x25x25	4214K 25 25 25	Satz á 10 Stück
15x50x15	4214K 15 50 15	Satz á 10 Stück
50x15x15	4214K 50 15 15	Satz á 10 Stück
50x15x25	4214K 50 15 25	Satz á 10 Stück
15x50x25	4214K 15 50 25	Satz á 10 Stück
50x25x25	4214K 50 25 25	Satz á 10 Stück
25x50x25	4214K 25 50 25	Satz á 10 Stück



### Elektrodenschaft

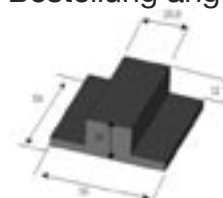
zum Anlöten an Kupferelektroden



Maße mm LxWxA	Bestellnummer	Verpackungseinheiten
15x15x35	4214 15 15 35	Satz á 40 Stück in Lagerbox

### Elektrodenhalter „T-Model“

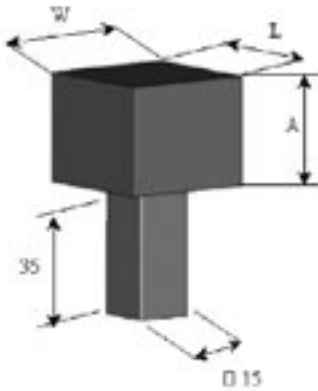
aus Stahl zum einfachen Bearbeiten von Kupfer-Elektroden-Rohlingen passend auf EROWA Halter ER 009223. Die Maße der Kupferelektroden müssen bei Bestellung angegeben werden.



Maße mm LxWxA	Bestellnummer	Verpackungseinheiten
50x50x16	4410 50 50 16	einzelnd lieferbar

## Graphit-Rohling

In zwei verschiedenen Qualitäten zur Montage auf Stahlschaft mit Spülbohrung.



Maße mm LxWxA	EDM 40 Bestellnummer	EDM 20 Bestellnummer	Verpackungseinheiten
20x20x35	4216K 20 20 35	4217K 20 20 35	Satz á 10 Stück
25x25x35	4216K 20 20 35	4217K 20 20 35	Satz á 10 Stück
30x30x35	4216K 20 20 35	4217K 20 20 35	Satz á 10 Stück
25x50x35	4216K 20 20 35	4217K 20 20 35	Satz á 10 Stück
50x25x35	4216K 20 20 35	4217K 20 20 35	Satz á 10 Stück
50x50x35	4216K 20 20 35	4217K 20 20 35	Satz á 10 Stück
50x50x50	4216K 20 20 35	4217K 20 20 35	Satz á 10 Stück

Eigenschaften	EDM 40	EDM 20
Dichte ( $\mu/cm^3$ )	1.82	1.84
Widerstand ( $\mu\Omega cm$ )	16	15
Bruchfestigkeit ( $N/mm^2$ )	66	88
Härte (shore)	72	78
Korngröße ( $\mu m$ )	4	2
Oberflächenrauigkeit VDI	21	16

Andere Qualitäten auf Anfrage

## Elektrodenschaft

aus Stahl mit Spülbohrung für Graphitrohlinge



Maße mm LxWxA	Bestellnummer	Verpackungseinheiten
15x15x50	4411 15 15 50	Satz á 40 Stück in Lagerbox

## Elektroden-Lagerbox

für 15 mm quadratische Schäfte, mit 63 Plätzen zur Einlagerung von Rohlingen und Elektroden



Maße mm LxWxA	Bestellnummer	Verpackungseinheiten
255x172x40	4215	Satz á 6 Stück